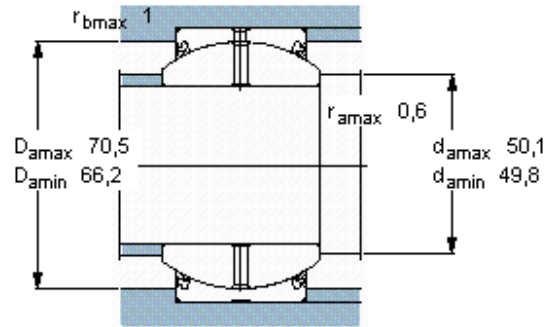
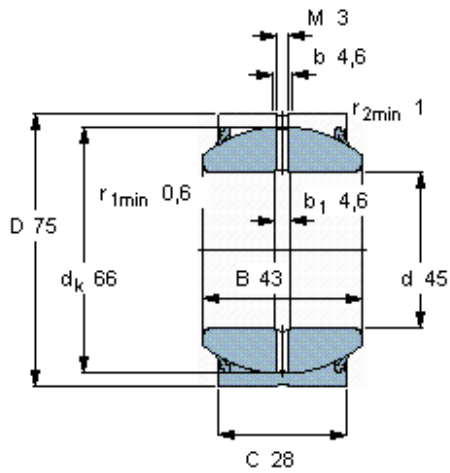


Radiální kloubová ložiska vyžadující domazávání, ocel/ocel

Základní rozměry				Úhel sklonu	Základní hodnoty zatížení		Označení
d	D	B	C	°	dynamické C	statické C0	
mm					kN		-
45	75	43	28	14	156	780	GEH 45 ES-2RS



Faktor specifického zatížení

K 100

Konstanta materiálu

K_M 330